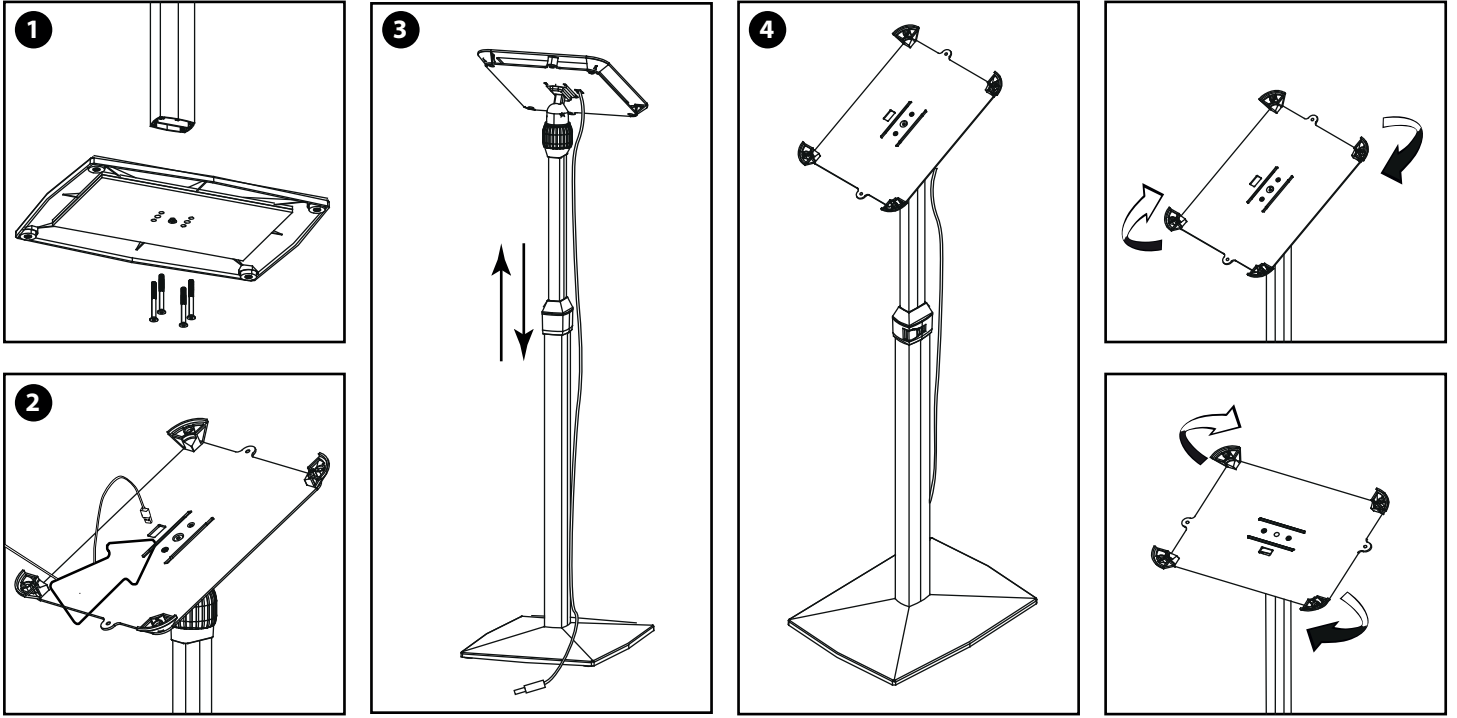
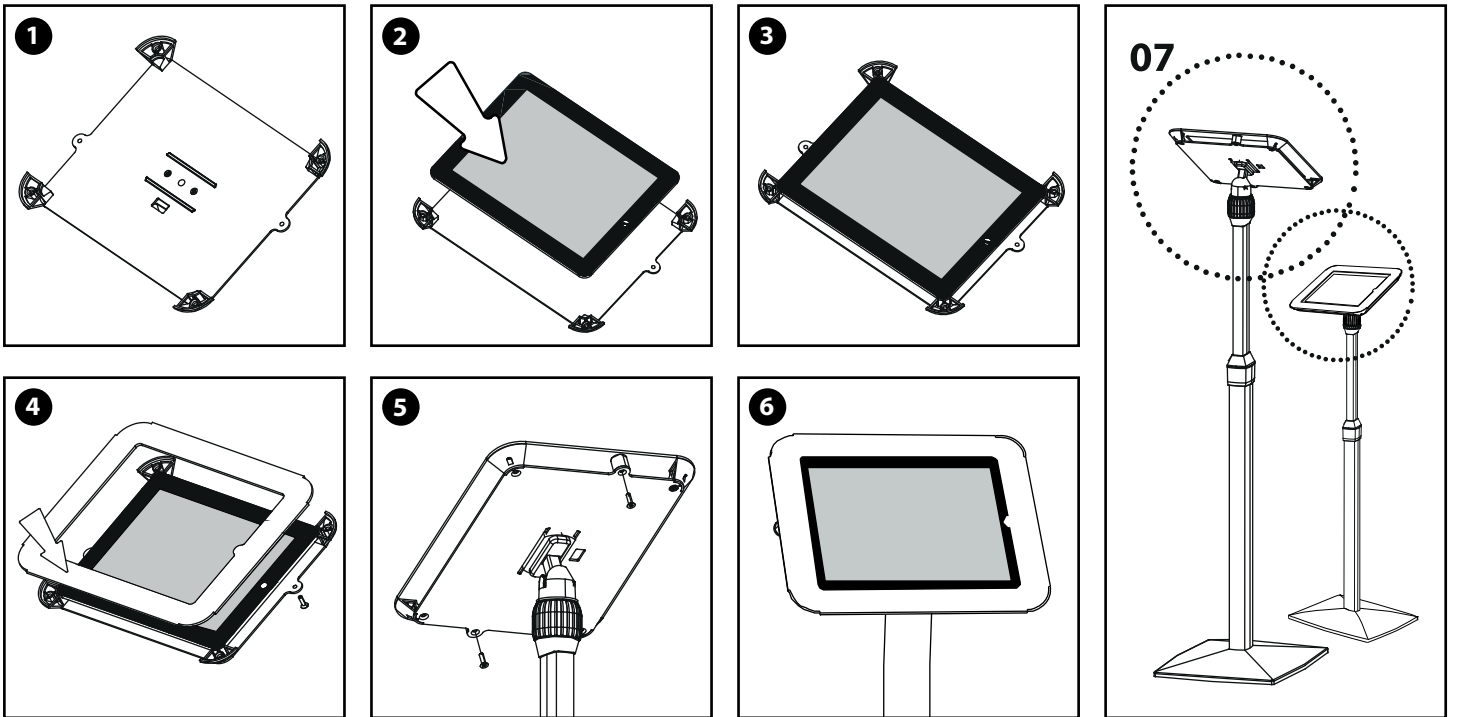


# FLEXIBLE KIOSK FOR IPAD



## Installation of iPad



### WARNING !

Take off the acrylic cover, after unscrewing the screws. Otherwise it may be broken off.

### ACHTUNG !

Zuerst die Schrauben lösen und dann die Acrylabdeckung abheben, andernfalls kann es zu Brüchen der Abdeckung führen

### DİKKAT !

Vidaları söktükten sonra Akrilik kapağı kaldırınız, aksi takdirde akrilik kapakta kırılmalar olabilir

- Please inform the order number on the product or on the carton (e.g. 1/110001394-460) to the place that you have made the purchase if any problem with the product occurs.
- Bitte teilen Sie bei jeglichen Problemen, die auf dem Artikel oder auf der Verpackung aufgeführte Auftragsnummer (z.B: 1/110001394-460) Ihrem Händler mit.
- Lütfen üründeki herhangi bir sorun için ürünün veya paketin üzerindeki sipariş numarasını (örnek: 1/110001394-460) satın aldığınız yere bildirin.

- All rights reserved. All pictures, figures and writings are secured internationally by copy-right law. Infringements will be sued by civil and legal law.
- Alle Rechte vorbehalten. Alle Bilder, Zeichnungen und Texte sind international urheberrechtlich geschützt. Etwaige Zuwiderhandlungen werden zivil-und strafrechtlich verfolgt.
- Tüm hakları saklıdır. Tüm resimlerin, şemaların ve yazıların kopya hakları uluslararası kanunlarla güvence altına alınmıştır. İhlali durumunda sivil ve hukuki yasa mercii tarafından dava edilecektir.



1007114