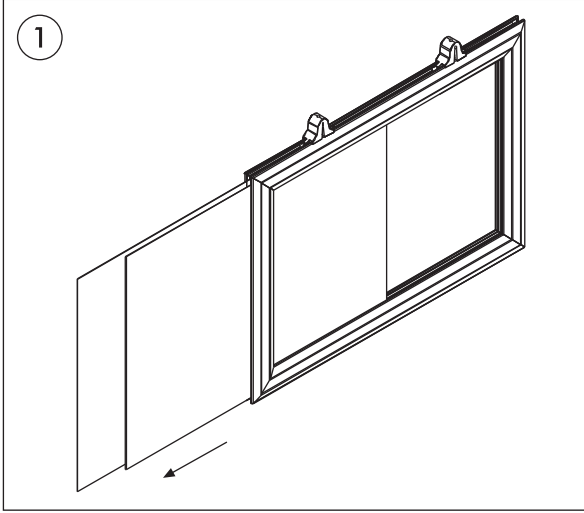
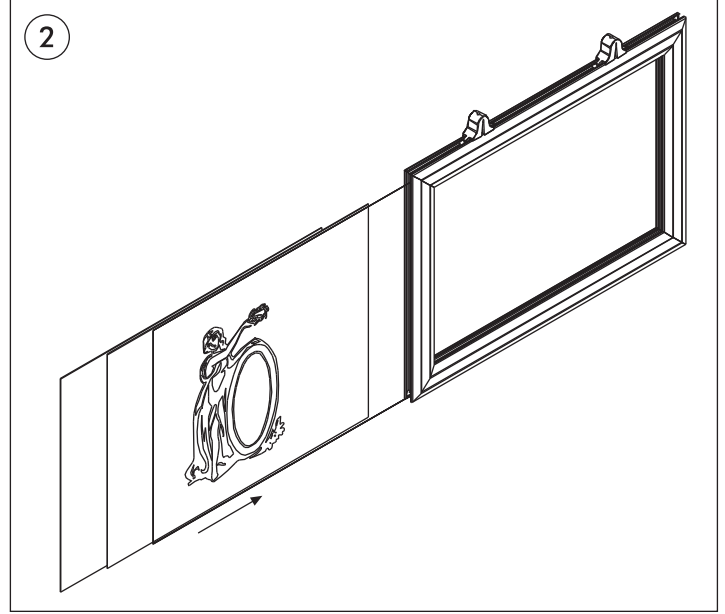


SLIDE-IN FRAME

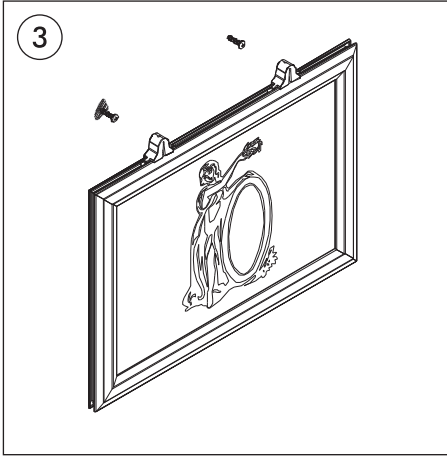
DOUBLE SIDED LANDSCAPE



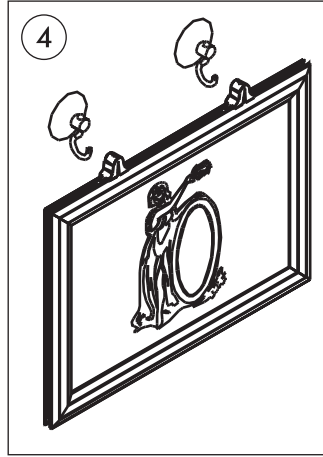
- Slide-out the PVC covers outside the frame.
- Ziehen Sie bitte die PVC Schutzfolien aus dem Rahmen.
- PVC korumaları çerçeve içindeki kanallardan sürerek çıkartın.



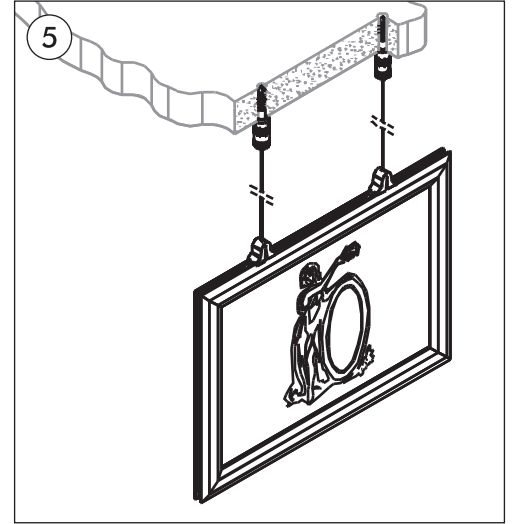
- Place the poster in-between the PVC covers & slide-back in the frame.
- Bitte Platzieren Sie das Poster zwischen die Schutzfolien.
- Posterinizi iki PVC arasına yerleştirin ve kanallardan sürerek takın.



- You can hang the frame on the wall through the hangers.
- Sie können den Rahmen mit Hilfe der Abhängeösen an die Wand befestigen.
- Çerçevenizi vida ve dübel ile askı aparatlarından duvara monte edin.



- You can hang the frame to suction caps on window.
- Sie können den Rahmen mit Hilfe der Abhängeösen an die Saugknöpfe befestigen.
- Çerçevenizi vantuz yardımıyla cama monte edin.



- You can suspend the frame from the ceiling through hangers.
- Sie können den Rahmen mit Hilfe der Abhängeösen und Deckenhänger an die Decke befestigen.
- Çerçevenizi halat tutucu aparatıyla tavana monte edin.

*All accessories in the pictures are optional, are not included in standard kits.
Plastic hangers in pictures 3 are included in all frames.

*Alle Zubehöre in diesen Bildern sind nicht im Standard Set erhältlich.
Nur die Abhängeösen in der Abbildung 3 sind in allen Rahmen Standard.

*4. ve 5. resimlerdeki askı aparatları opsiyoneldir, standart pakette bulunmamaktadır.
3. resimdeki askı aparatı bütün çerçevelerde standarttır.

• Please inform the order number on the product or on the carton (e.g. 1/110001394-460) to the place that you have made the purchase if any problem with the product occurs.
• Bitte teilen Sie bei jeglichen Problemen, die auf dem Artikel oder auf der Verpackung aufgeführte Auftragsnummer (z.B: 1/110001394-460) Ihrem Händler mit.
• Lütfen üründeki herhangi bir sorun için ürünün veya paketin üzerindeki sipariş numarasını (örnek: 1/110001394-460) satın aldığınız yere bildiriniz.

• All rights reserved. All pictures, figures and writings are secured internationally by copy-right law. Infringements will be sued by civil and legal law.
• Alle Rechte vorbehalten. Alle Bilder, Zeichnungen und Texte sind international urheberrechtlich geschützt. Etwaige Zuwiderhandlungen werden zivil-und strafrechtlich verfolgt.
• Tüm hakları saklıdır. Tüm resimlerin, şemaların ve yazıların kopya hakları uluslararası kanunlarla güvence altına alınmıştır. İhlali durumunda sivil ve hukuki yasa mercii tarafından dava edilecektir.



1001928